



REZIDENT

ПРОФЕССИОНАЛЬНАЯ ДВЕРНАЯ ФУРНИТУРА

05.02.12

ООО «Гарант-М»

СОДЕРЖАНИЕ

ДВЕРНЫЕ РУЧКИ

Первая серия	1
Шестая серия	1
Восьмая серия	2
Пятнадцатая серия	2
Серия НАНО	2
Дверные ручки купе	3

ПЕТЛИ ДЛЯ ДЕРЕВЯННЫХ ДВЕРЕЙ

Петли универсальные	4
Петли разборные	4
Скрытые петли	5

ЗАМКИ И ЗАЩЕЛКИ ДЛЯ ДЕРЕВЯННЫХ ДВЕРЕЙ

Механические замки	6
Замки для деревянных сдвижных дверей	6
Магнитные замки	7
Дверные защелки	8

ЦИЛИНДРОВЫЕ МЕХАНИЗМЫ ЕВРОПЕЙСКОГО ПРОФИЛЯ

ДВЕРНЫЕ УПОРЫ, ШПИНГАЛЕТЫ, АВТОМАТИЧЕСКИЕ ПОРОГИ

СДВИЖНЫЕ МЕХАНИЗМЫ

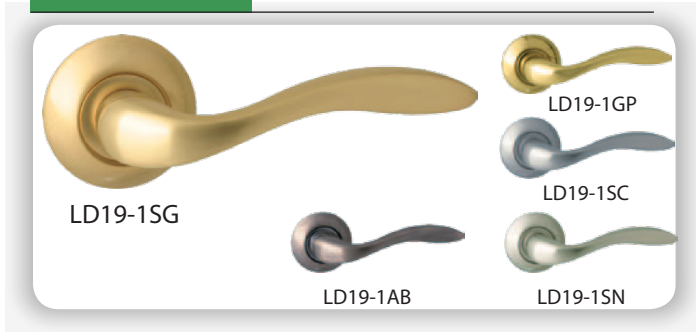
Сдвижные механизмы открытого типа	10
Сдвижные механизмы закрытого типа	10
Синхронизатор	10



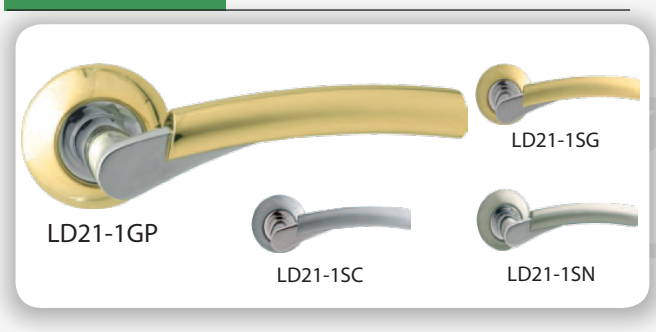
ДВЕРНЫЕ РУЧКИ

Дверные ручки 1-ой серии

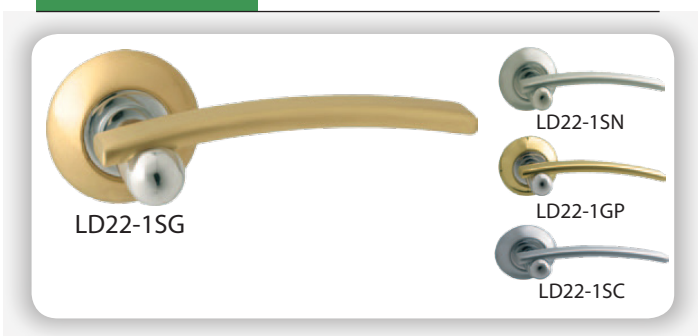
LD19-1



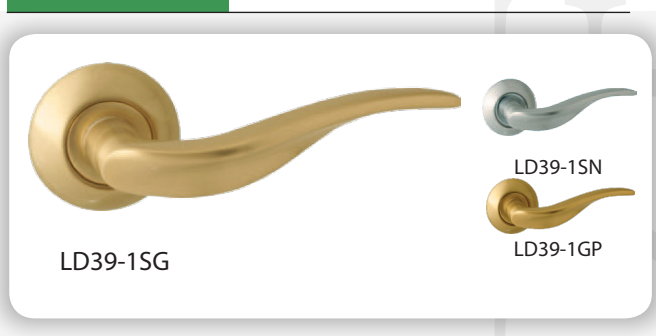
LD21-1



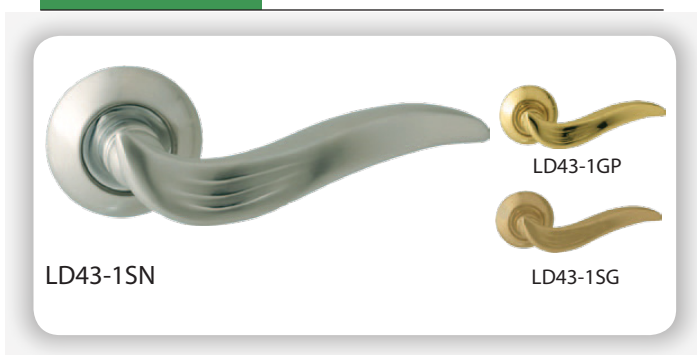
LD22-1



LD39-1

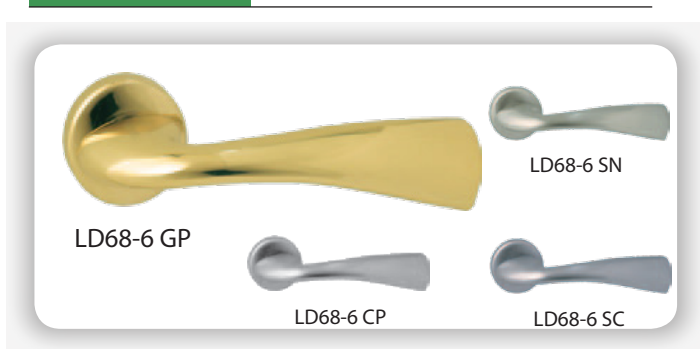


LD43-1



Дверные ручки 6-ой серии

LD68-6



LD149-6



Дверные ручки 8-ой серии

LD75-8



LD95-8



Дверные ручки 15-ой серии

LD147-15



LD176-15



LD178-15

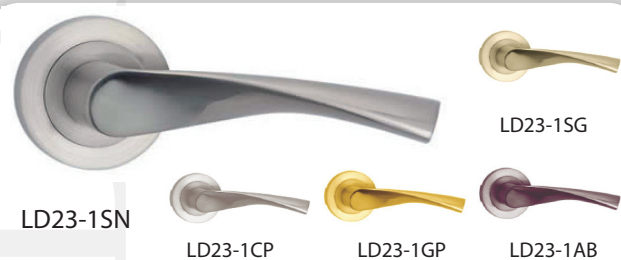


LD180-15



Дверные ручки серии НАНО

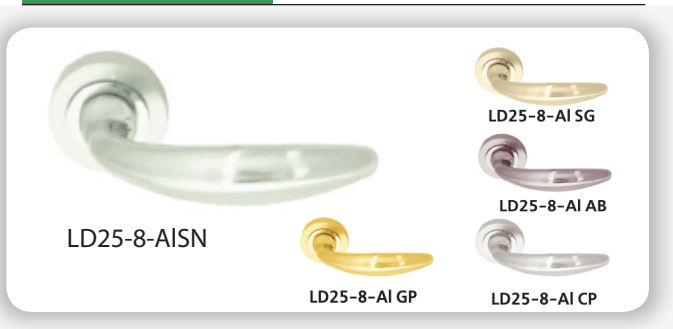
LD23-8-AI



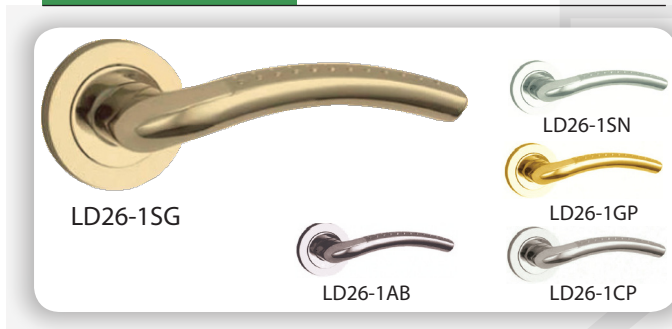
LD24-8-AI



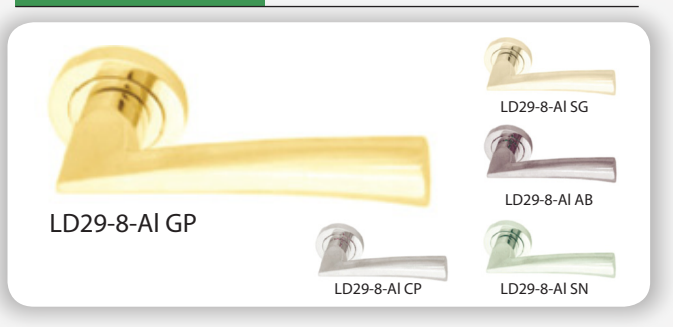
LD25-8-AI



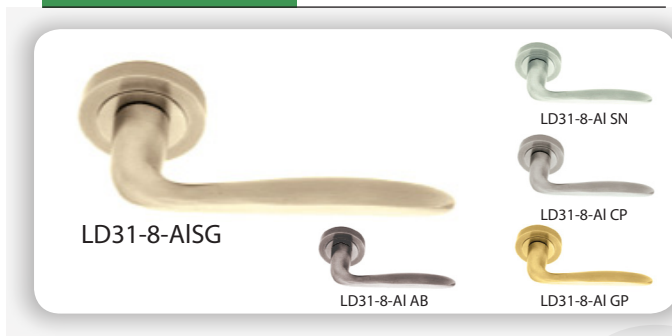
LD26-8-AI



LD29-8-AI



LD31-8-AI



ВАРИАНТЫ ЦВЕТОВ

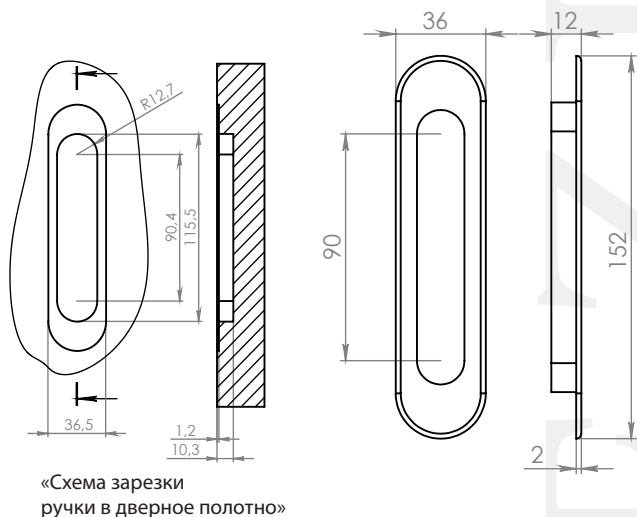
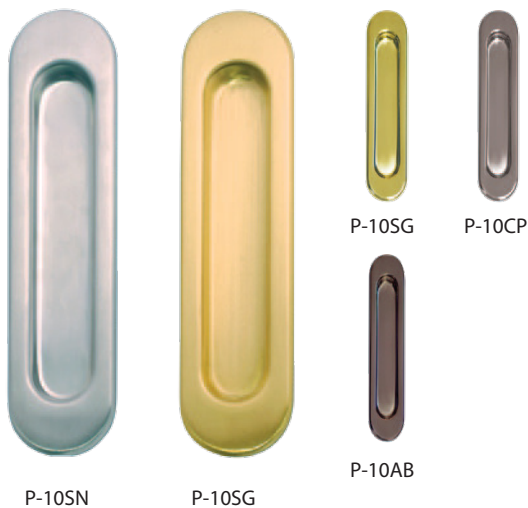
GP - «блестящее золото»

SG - «матовое золото»

SN - «никель»

AB - «старая бронза»

Дверные ручки купе



СКРЫТЫЕ ПЕТЛИ

Петля модель SCH и SCH/LUX

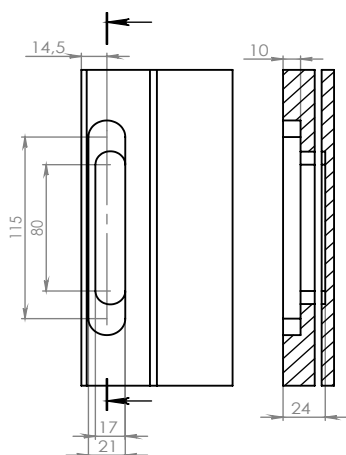
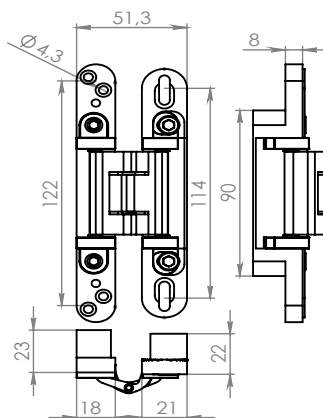


Схема врезки дверной коробки



Габариты петли

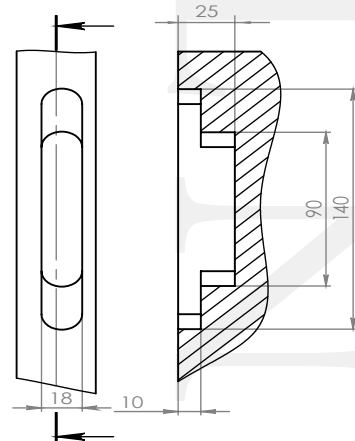


Схема врезки дверного полотна

ВАРИАНТЫ ЦВЕТОВ SCH.

SC - «матовый хром»

SG - «матовое золото»

ВАРИАНТЫ ЦВЕТОВ SCH/LUX.

GP - «блестящее золото»

CP - «блестящий хром»

Петля модель SCH211

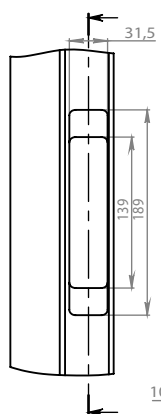
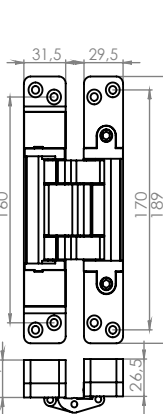


Схема врезки дверной коробки



Габариты петли

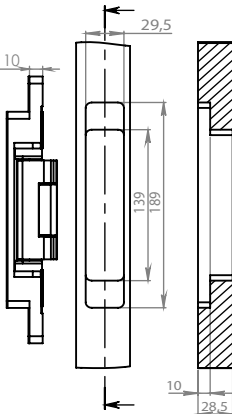


Схема врезки дверного полотна

ВАРИАНТЫ ЦВЕТОВ

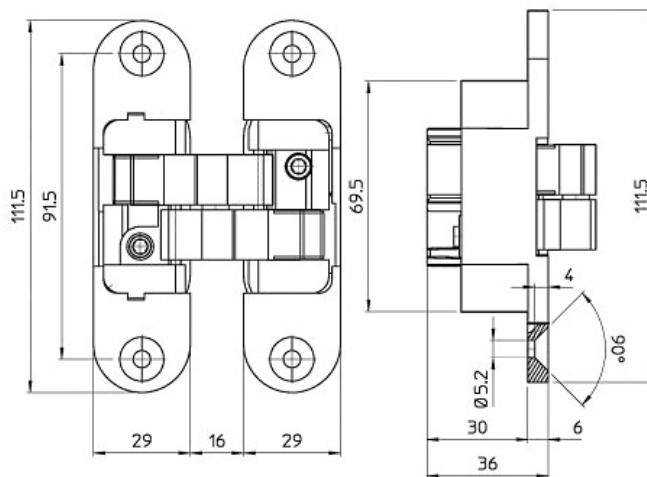
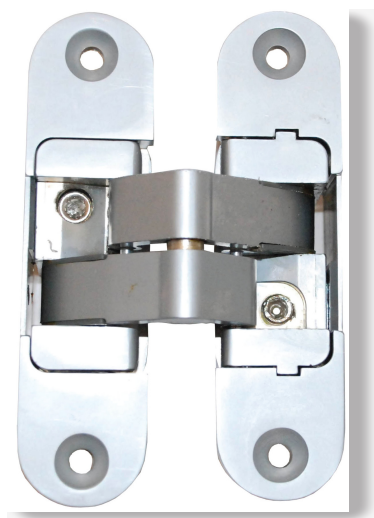
GP - «блестящее золото»

CP - «блестящий хром»

SG - «матовое золото»

Максимальная нагрузка на 2 петли: 70 кг
Максимальная нагрузка на 3 петли: 90 кг
Регулировка: 3д

Петля модель SCH218



Габариты петли

ВАРИАНТЫ ЦВЕТОВ

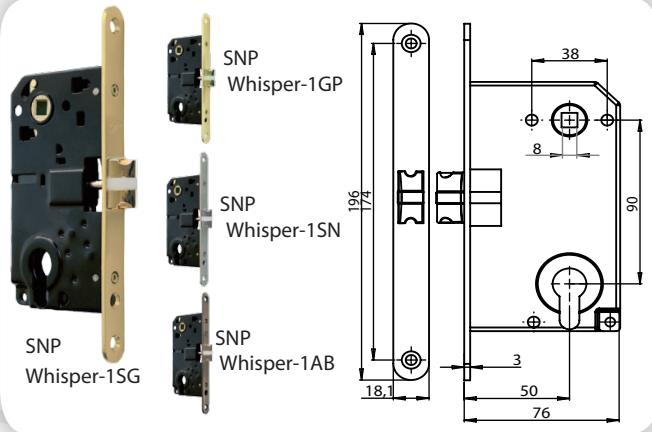
SC - «матовый хром»

ЗАМКИ И ЗАЩЕЛКИ ДЛЯ ДЕРЕВЯННЫХ ДВЕРЕЙ

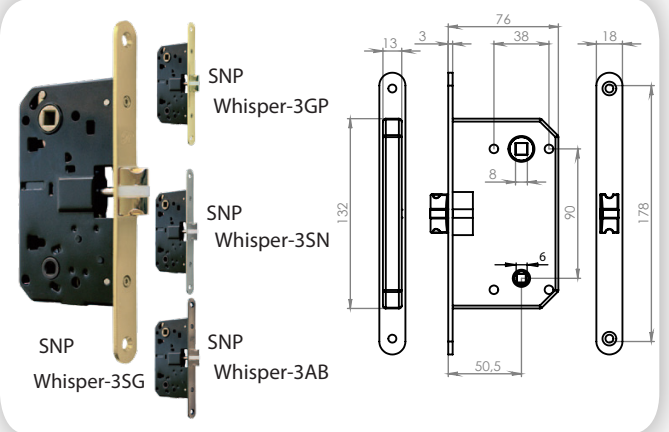
МЕХАНИЧЕСКИЕ ЗАМКИ

Механические замки модель SNP

SNP/Whisper-1

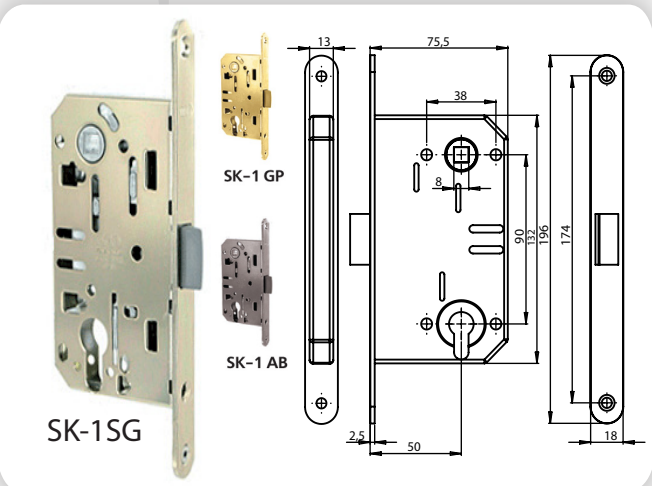


SNP/Whisper-3

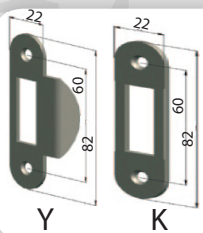
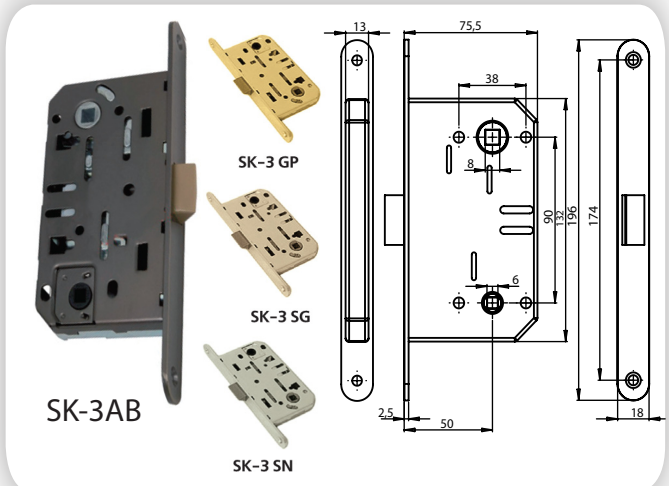


Механические замки модель SK

SK-1



SK-3

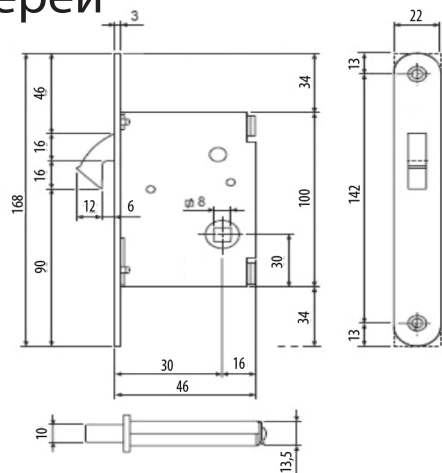


Y – Короткая планка для дверей без притвора.
K – Короткая планка для дверей с притвором.

ВАРИАНТЫ ЦВЕТОВ

- GP - «блестящее золото»
- SG - «матовое золото»
- SN - «никель»
- AB - «старая бронза»

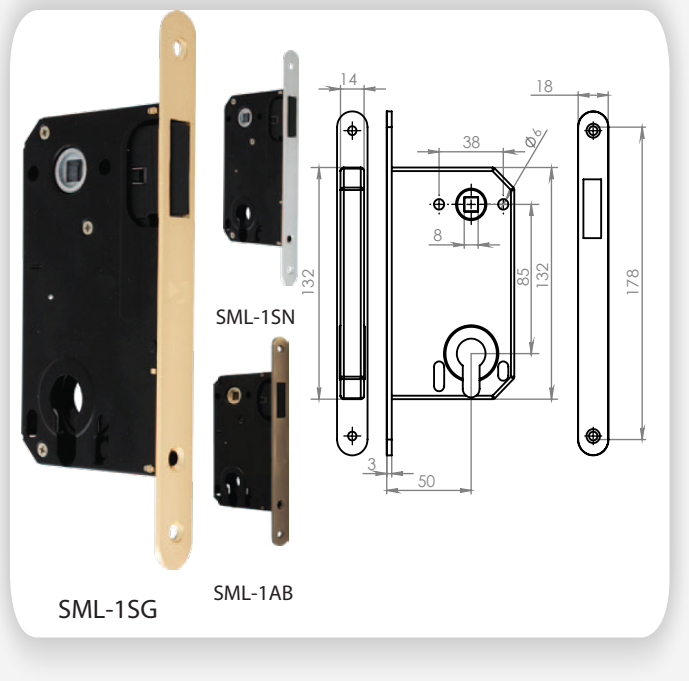
Замки для деревянных сдвижных дверей



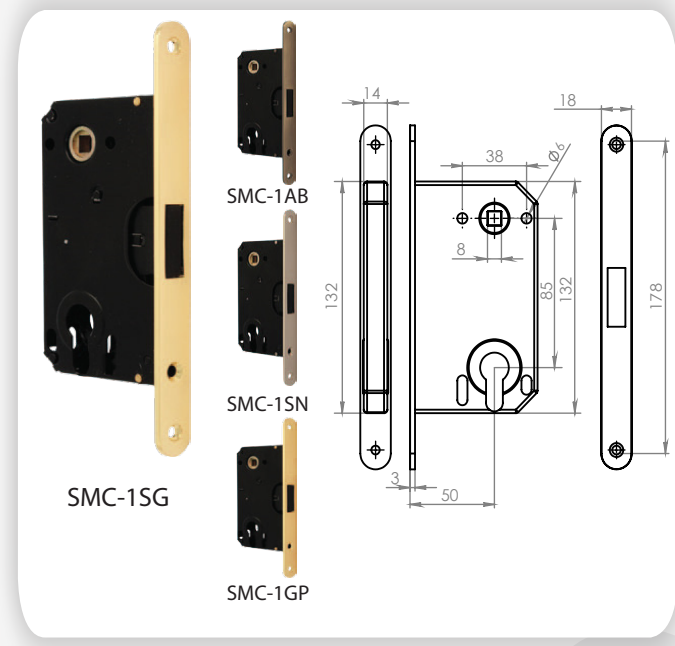
МАГНИТНЫЕ ЗАМКИ

Магнитные замки модели SML и SMC

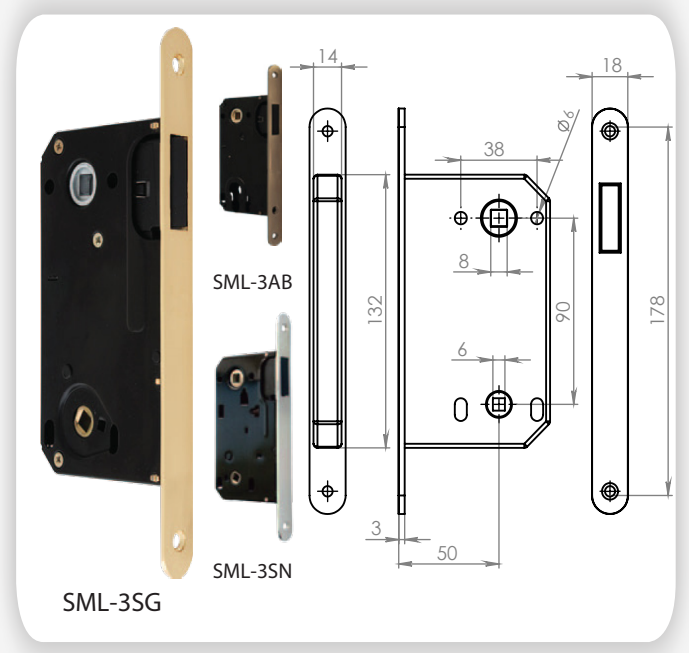
SML-1



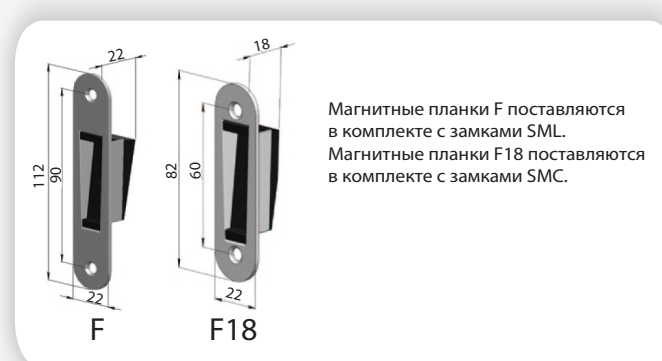
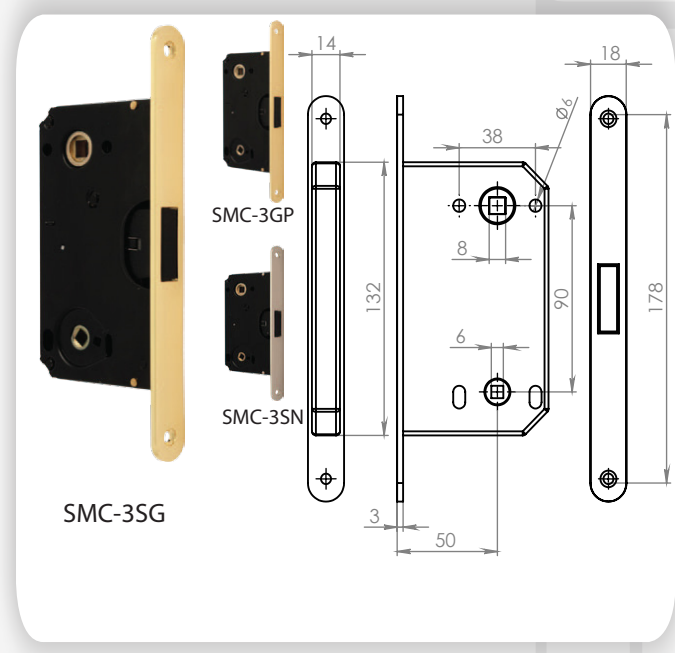
SMC-1



SML-3



SMC-3

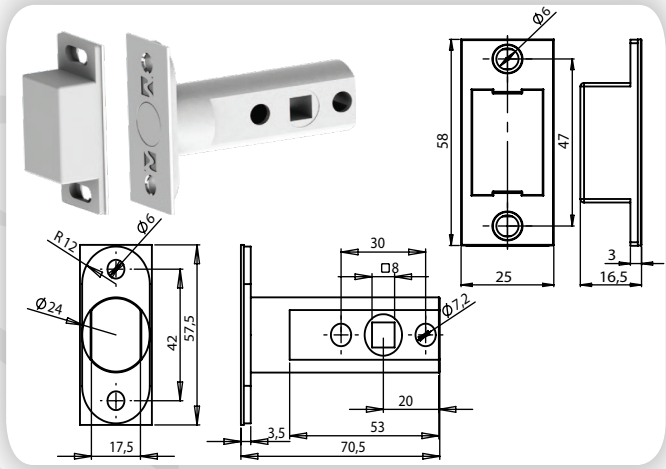


ВАРИАНТЫ ЦВЕТОВ

- GP - «блестящее золото»
- SG - «матовое золото»
- SN - «никель»
- AB - «старая бронза»

ДВЕРНЫЕ ЗАЩЕЛКИ

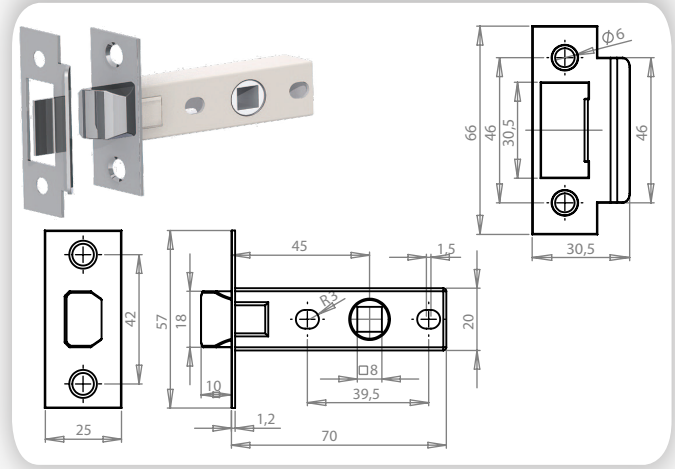
Магнитная защелка CS



ВАРИАНТЫ ЦВЕТОВ

- GP - «блестящее золото»
- SG - «матовое золото»
- SN - «никель»
- AB - «старая бронза»

Механическая защелка CSN



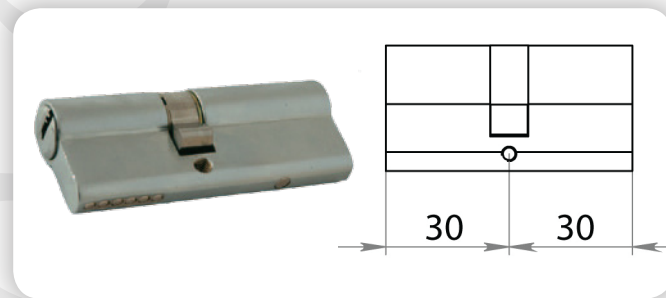
ВАРИАНТЫ ЦВЕТОВ

- GP - «блестящее золото»
- SG - «матовое золото»
- SN - «никель»
- AB - «старая бронза»
- CP - «блестящий хром»

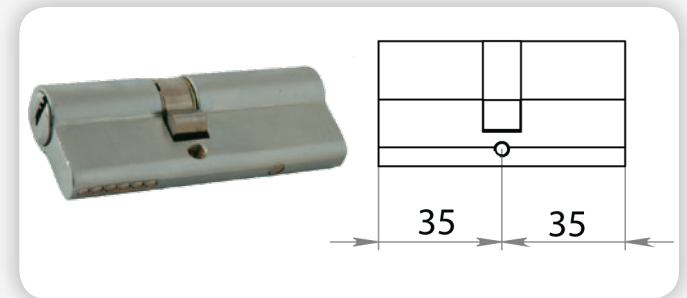
ЦИЛИНДРОВЫЕ МЕХАНИЗМЫ ЕВРОПЕЙСКОГО ПРОФИЛЯ

Цилиндровые механизмы 1-ого исполнения

1AB 30x30

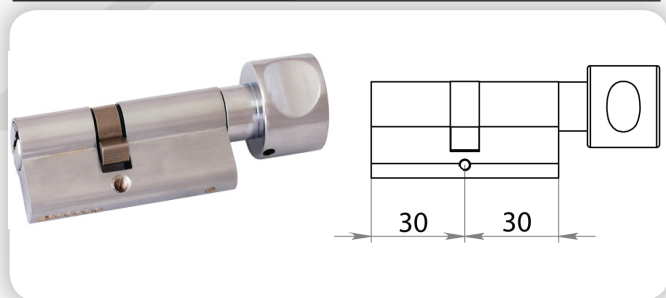


1AB 35x35

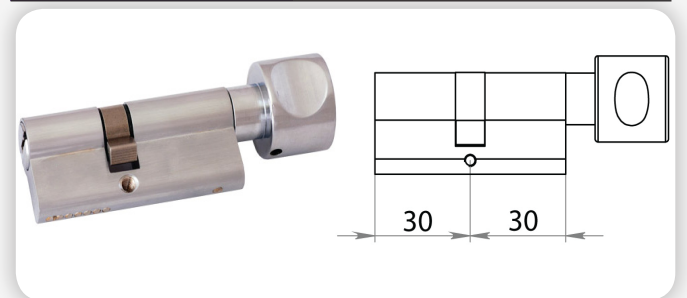


Цилиндровые механизмы 2-ого исполнения

2AB 30x30



2AB 35x35

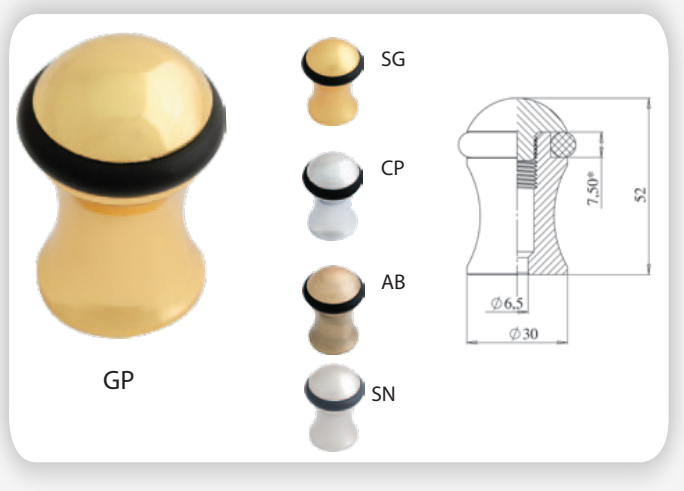


ВАРИАНТЫ ЦВЕТОВ

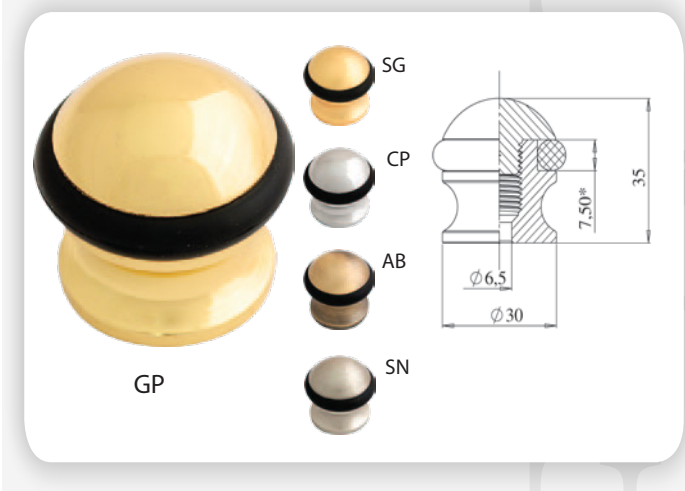
- SG - «матовое золото»
- SN - «никель»

ДВЕРНЫЕ УПОРЫ

ДВЕРНОЙ УПОР ВЫСОКИЙ Z-H



ДВЕРНОЙ УПОР НИЗКИЙ Z-L



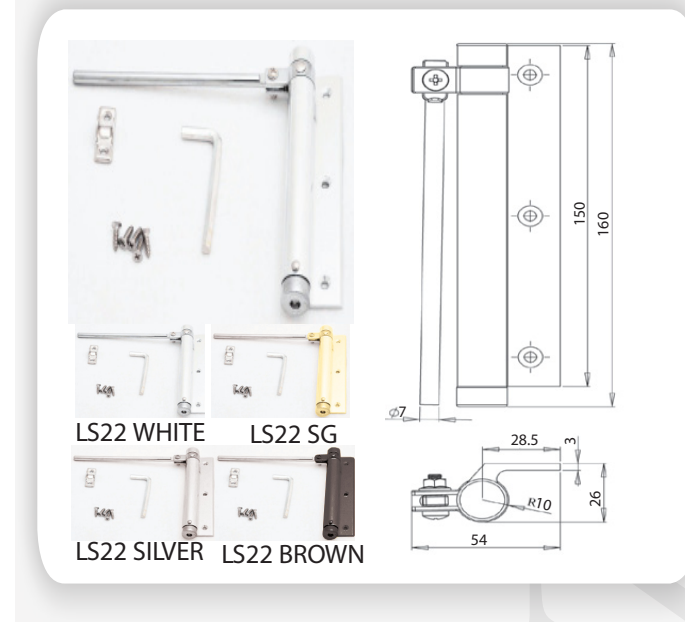
ШПИНГАЛЕТ ТОРЦЕВОЙ

ШПИНГАЛЕТ МОДЕЛЬ LCH

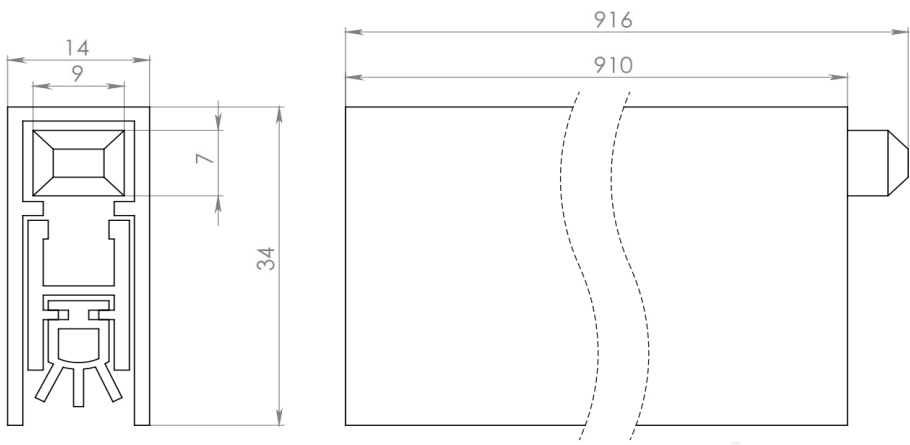


ДВЕРНОЙ ДОВОДЧИК

ДОВОДЧИК МОДЕЛЬ LS-22

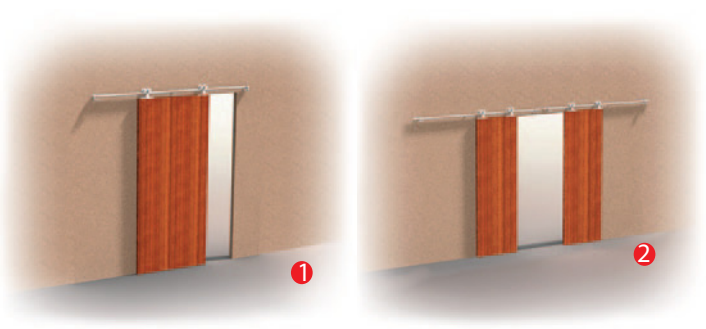
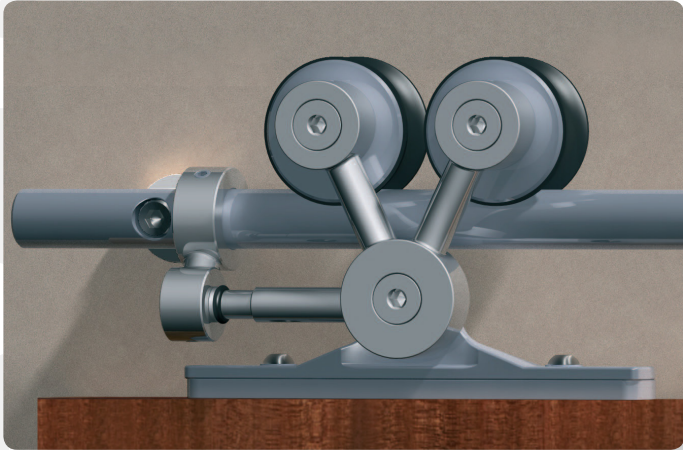


АВТОМАТИЧЕСКИЙ ПОРОГ



СДВИЖНЫЕ МЕХАНИЗМЫ

Сдвижной механизм открытого типа



МАРКИРОВКА ИЗДЕЛИЯ

PQ-001-2CP-S

Название механизма
 Тип механизма (001- для деревянных, 002- стеклянных дверей)
 Цвет
 Обозначение числа створок (S-двухстворчатый.)
 Длина направляющей в метрах (2 или 3)

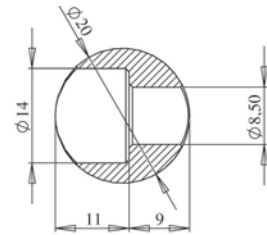
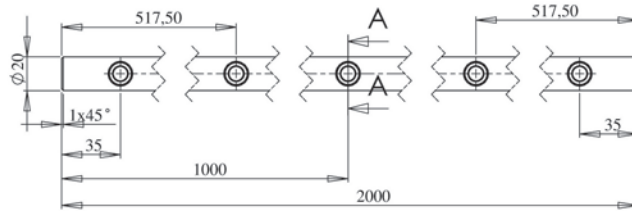
ВАРИАНТЫ КОМПЛЕКТАЦИИ

- с одной створкой
- с двумя створками

ВАРИАНТЫ ЦВЕТОВ

PQ-001-X +
 CP - «блестящий хром»
 SN - «никель матовый»

СХЕМА НАПРАВЛЯЮЩЕЙ



Сдвижной механизм закрытого типа



МАРКИРОВКА ИЗДЕЛИЯ

PZ-001-2 S

Название механизма
 Тип механизма (001- для деревянных, 002- стеклянных дверей)
 Цвет
 Обозначение числа створок (S-двухстворчатый.)
 Длина направляющей в метрах (2 или 3)

ВАРИАНТЫ КОМПЛЕКТАЦИИ.

- с одной створкой
- с двумя створками

Синхронизатор

Механизм обеспечивает синхронное открывание и закрывание створок при воздействии усилия только на одну из них.

